



Ha omitido un punto.

FOTODESINFECCIÓN NASAL STERIWAVE® SISTEMA REVOLUCIONARIO PARA ELIMINACIÓN DE PATÓGENOS

Una de cada tres personas tiene *S. aureus* en la nariz^{1,2}, que es una de las principales causas de infecciones asociadas a la atención médica. Steriwave es un revolucionario antimicrobiano activado por luz que destruye el *S. aureus* y otros patógenos nasales en un único tratamiento indoloro de 5 minutos.

Se ha demostrado que disminuye significativamente la incidencia de infecciones, sobre todo entre los pacientes de alto riesgo. Steriwave se ha administrado más de 150,000 veces sin efectos adversos graves y cuenta con la confianza de los principales hospitales universitarios de Canadá.

Descolonización nasal para intervenciones quirúrgicas de alto riesgo³

**PRÁCTICA ESENCIAL
RECOMENDADA**

- SHEA/IDSA/APIC -

¹ Wertheim et al. *Lancet Infect Dis* (2005).

² Septimus et al. *Clin Microbiol Rev* (2016).

³ Calderwood et al. *Infect Control Hosp Epidemiol* (2023).

Steriwave® es sinónimo de desinfección potente

La fotodesinfección nasal Steriwave es una tecnología avanzada que desinfecta la nariz en forma rápida y completa, destruyendo bacterias, virus, hongos e incluso superbacterias en pocos minutos.

Steriwave ofrece numerosos beneficios, no solo para los pacientes, sino también para el entorno hospitalario en general, al reducir la carga y la transmisión de patógenos. Así se mejora el control de las infecciones, lo que beneficia tanto a los pacientes como a los profesionales de atención médica:

- Previene infecciones potencialmente mortales
- Reduce el índice de mortalidad
- Mejora los resultados de los pacientes
- Rebaja los costos de la atención médica
- Reduce la duración de la hospitalización, optimizando el uso de camas
- Reduce el uso de antibióticos y, a su vez, el desarrollo de RAM
- Disminuye la transmisión de patógenos a otros pacientes y personal de atención médica

Estudios clínicos revisados por pares

Desde 2011, en el Hospital General de Vancouver (VGH) se ha utilizado Steriwave en todas las especialidades quirúrgicas para tratar de disminuir la incidencia de infecciones del sitio quirúrgico (ISQ) a menos del 0.5% y se descoloniza a más de 8,000 pacientes al año.

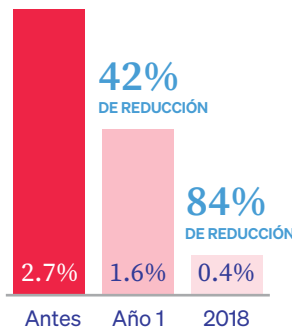
1. Bryce et al. J Hosp Infect (2014).
 - 3.65 veces menos riesgo de infección ($P=0.00026$)
 - 42% de reducción de ISQ ($P=0.0004$)
 - 94% de cumplimiento
2. Moskven et al. Can J Surg (2023).
 - 67% de reducción de ISQ en la columna vertebral ($P<0.001$)
 - \$2.49 millones de ahorro estimado al año

«...debe ser el tratamiento de referencia para todos los pacientes que se someten a intervenciones quirúrgicas urgentes o programadas de la columna vertebral.»

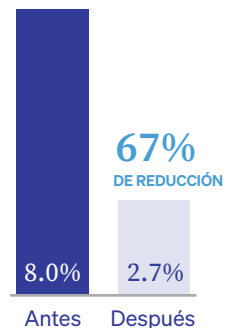
FRAGMENTO DE
MOSKVEN ET AL. (2023)

Indoloro y seguro
EFFECTO INMEDIATO

TASA TOTAL MEDIA DE ISQ¹



TASA MEDIA DE ISQ EN LA COLUMNA VERTEBRAL²



PROCESO SENCILLO Y EFICAZ



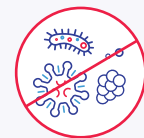
1. APLICAR

Las fosas nasales se cubren con cuidado utilizando hisopos previamente empapados con la fórmula Steriwave (SW3100), que se adhiere específicamente a los patógenos.



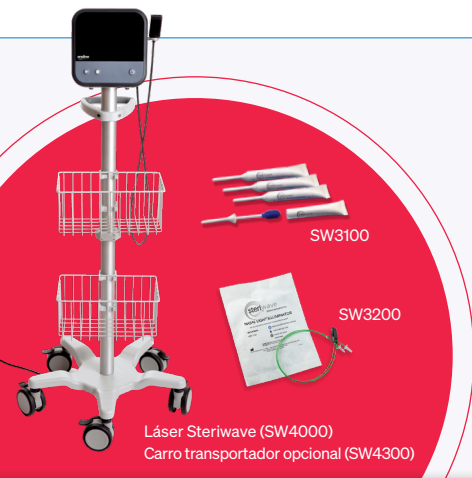
2. ILUMINAR

Se utiliza luz no térmica a una longitud de onda específica para activar la fórmula Steriwave mediante un iluminador nasal desechable (SW3200).



3. DESTRUIR

La reacción destruye físicamente los microbios sin dañar las células humanas. Los patógenos no pueden adaptarse, lo que elimina la preocupación por la resistencia antimicrobiana.



Láser Steriwave (SW4000)
Carro transportador opcional (SW4300)

Kaßla®

Comience con Steriwave hoy mismo:

Email: info@kabla.mx

Web: kabla.mx

Teléfono: (81) 4444 1001

Escanee el código QR para ver un video sobre cómo funciona Steriwave:

